

// Nowe akcesoria zwiększające komfort i bezpieczeństwo



## Napędy do bram wjazdowych

Automatyczne otwieranie i zamykanie bram skrzydłowych i przesuwnych



Przy pomocy nadajnika sterujesz nie tylko swoją bramą wjazdową, lecz także np. bramą garażową i oświetleniem zewnętrznym (wymagany dodatkowy odbiornik firmy Hörmann).



## Fantastyczny komfort

i stuprocentowe bezpieczeństwo z napędem Hörmann do bram wjazdowych

Dopiero ze zdalnie sterowanym napędem obsługa bramy wjazdowej stanie się komfortowa. Tak, jak tego oczekujesz. Oczywiście nie może to być byle jaki napęd, lecz produkt wysokiej jakości, na którym możesz polegać każdego dnia. Do nowych bram wjazdowych lub jako wyposażenie uzupełniające do istniejących bram skrzydłowych i przesuwnych.

## Jakość napędów Hörmann gwarantuje zawsze ich niezawodne i bezpieczne działanie

### Napędy bram skrzydłowych

- Synchroniczne otwieranie skrzydeł bramy tej samej szerokości
- Łagodny rozruch i łagodne zatrzymanie
- Otwieranie tylko jednego skrzydła bramy jako skrzydła przechodniego.
- Automatyczne zamykanie bramy (wymagana fotokomórka)
- Sterowanie przystosowane pod lampy sygnalizacyjne lub oświetlenie podwórza
- Łatwe podłączenie dodatkowych urządzeń zabezpieczających, np. zabezpieczenia krawędzi zamykających, fotokomórki
- Bezpieczne rozpoznanie przeszkody

### Napędy do bram przesuwnych

- Częściowe otwarcie bramy umożliwiające na przykład przejście osób (możliwość regulacji)
- Łagodny rozruch i łagodne zatrzymanie
- Automatyczne zamykanie bramy (wymagana fotokomórka)
- Sterowanie przystosowane pod lampy sygnalizacyjne lub oświetlenie podwórza
- Łatwe podłączenie dodatkowych urządzeń zabezpieczających, np. zabezpieczenia krawędzi zamykających, fotokomórki
- Rozryglowanie awaryjne zamykane na klucz
- Bezpieczne rozpoznanie przeszkody

\* Warunki gwarancji, opisy projektowe i inne informacje na temat produktów Hörmann znajdziesz na stronach internetowych: [www.hoermann.com](http://www.hoermann.com)



### Komfortowy napęd Hörmann także do Twojego garażu

Wszystkie urządzenia są kompatybilne i mają taką samą wysoką jakość. Tylko przy pomocy jednego pilota otwierasz obie bramy i wjeżdżasz do garażu bezpośrednio z ruchliwej ulicy. Już bardziej wygodnie i bezpiecznie być nie może.

### Cicha i bezpieczna praca

Brama otwiera się płynnie, a przed zamknięciem jest łagodnie wyhamowywana. To oszczędza bramę i napęd i nikomu nie przeszkadza.

### Manualne otwieranie i zamykanie

W razie braku prądu bramę można bez problemu odblokować awaryjnie, a następnie ręcznie otworzyć i zamknąć.

### Stuprocentowa niezawodność

Wszystkie elementy mocujące są ocynkowane w procesie galwanizacji i dzięki temu trwale odporne na działanie warunków pogodowych.

### Hörmann i io-homecontrol®

Automatyka bezprzewodowa dla całego domu - większy komfort, bezpieczeństwo i oszczędność energii! Standardowy protokół radiowy uruchamiany tylko jednym pilotem umożliwia sterowanie i odczyt statusu w napędach Hörmann do bram wjazdowych i garażowych oraz urządzeniach techniki domowej kompatybilnych z io-homecontrol® innych producentów.

Szczegółowe informacje na temat automatyki domowej z zastosowaniem io-homecontrol® znajdziesz w specjalistycznym prospekcie firmy Hörmann





## Elegancki i super cichy

Smukły napęd do bram skrzydłowych

Napęd Hörmann RotaMatic do bram skrzydłowych charakteryzuje się nowoczesnym, smukłym wzornictwem, dzięki czemu idealnie pasuje do Twojej pięknej bramy skrzydłowej. Tak wzorowe jak samo wzornictwo napędu jest także jego działanie i bezpieczeństwo.

## Napędy do bram skrzydłowych RotaMatic

### RotaMatic

**Szerokość skrzydła  
bramy**

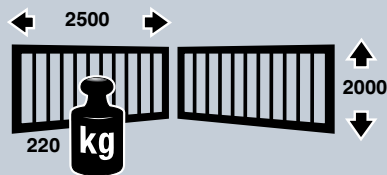
maks. 2500 mm

**Wysokość skrzydła  
bramy**

maks. 2000 mm

**Ciężar**

max. 220 kg



### RotaMatic P/PL

**Szerokość skrzydła  
bramy**

maks. 2500 mm (P)

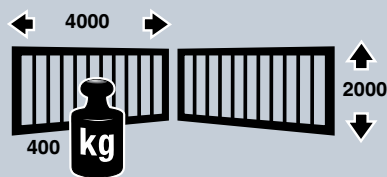
maks. 4000 mm (PL)

**Wysokość skrzydła  
bramy**

maks. 2000 mm

**Ciężar**

maks. 400 kg



### RotaMatic P io/PL io

**Szerokość skrzydła  
bramy**

maks. 2500 mm (P io)

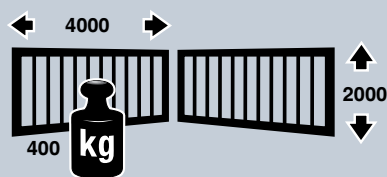
maks. 4000 mm (PL io)

**Wysokość skrzydła  
bramy**

maks. 2000 mm

**Ciężar**

maks. 400 kg



- Więcej bezpieczeństwa zapewnia wyświetlacz statusu na pilocie io, sygnalizujący, czy brama jest otwarta czy zamknięta.
- Większy komfort zapewnia włączenie io-homecontrol® w system automatyki domowej.



### Jakość i funkcje

- Automatyczne zamykanie po upływie 60 sekund (wymagana fotokomórka)
- Niewymagany zderzak „Brama zamknięta“, zalecany do skrzydeł z elektrozaczepem o szerokości 1500 mm (opcjonalnie)
- Bardzo prosta obsługa rozryglowania awaryjnego
- Rozryglowanie awaryjne zamykane na klucz HSK 3 (opcjonalnie)
- Standardowo z czteroprzyciskowym nadajnikiem (HSM4)
- Zintegrowany 2-kanalowy odbiornik radiowy.
- Opcjonalne zintegrowane ogrzewanie umożliwia stosowanie napędu RotaMatic także w zimniejszych regionach
- Regulacja ograniczenia siły
- Cofanie bramy przy napotkaniu na przeszkodę: do położenia krańcowego „brama otwarta“ lub cofanie częściowe (możliwość regulacji)
- Opcjonalne warianty okuć do szczególnych sytuacji montażowych

### RotaMatic SK

Jeszcze większe poczucie bezpieczeństwa podczas przejeżdżania przez bramę zapewniają napędy RotaMatic w wersji SK, w komplecie z fotokomórką jednokierunkową i żółtą lampą sygnalizacyjną.



### Bezpieczeństwo atestowane przez TÜV zgodnie z DIN EN 13241-1

Napędy Hörmann do bram wjazdowych są bezpieczne w każdej fazie otwierania i zamykania. Siły operacyjne w napędach RotaMatic wyposażonych w opcjonalny profil amortyzacyjny są badane i certyfikowane przez TÜV dla bram różnej wielkości w różnych sytuacjach montażowych.

Dzięki temu nie trzeba mierzyć sił operacyjnych na miejscu montażu. Więcej informacji udzielą autoryzowani przedstawiciele firmy Hörmann.





## Praktyczny i niezależny

Wszędzie, gdzie nie ma przyłącza energetycznego

Nie musisz rezygnować z komfortu używania napędu, nawet jeśli nie masz bezpośredniego podłączenia do sieci. Umożliwia to RotaMatic Akku. Akumulator można łatwo transportować i naładować w ciągu zaledwie paru godzin, np. w nocy. Opcjonalna bateria solarowa zapewni Ci całkowitą niezależność od sieci.

## Napęd do bram skrzydłowych RotaMatic Akku

### RotaMatic Akku

**Szerokość skrzydła  
bramy**

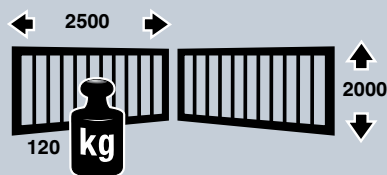
maks. 2500 mm

**Wysokość skrzydła  
bramy**

maks. 2000 mm

**Ciężar**

maks. 120 kg



### Akumulator

Wydajność: ok. 40 dni\*

Czas ładowania: 5-10 godzin\*\*

Ciężar: 8,8 kg

Wymiary: 320 x 220 x 115 mm

\* przy średnio 4 cyklach pracy bramy dziennie i przy temperaturze otoczenia 20 °C

\*\* w zależności od stanu naładowania

#### • Wydajność akumulatora do 40 dni

Przez całe 40 dni możesz korzystać z komfortu obsługi napędu do bramy skrzydłowej, bez konieczności ładowania akumulatora w tym czasie.

#### • Proste ładowanie w ciągu nocy

Jak w telefonach komórkowych: akumulator ładuje się przy pomocy ładowarki dostarczonej w komplecie, podłączonej do gniazda sieciowego. Przez noc akumulator ładuje się całkowicie i napęd jest ponownie gotowy do pracy.

#### • Szczególnie komfortowy

Dzięki opcjonalnej baterii solarowej nie trzeba ręcznie ładować akumulatora. Baterię łatwo montuje się w pobliżu skrzynki rozdzielczej.

### Jakość i funkcje

- Automatyczne zamykanie po upływie 60 sekund (wymagana fotokomórka)
- Niewymagany zderzak „Brama zamknięta“, zalecany do skrzydeł z elektrozaczepem o szerokości 1500 mm (opcjonalnie)
- Bardzo prosta obsługa odryglowania awaryjnego
- Rozryglowanie awaryjne zamykane na klucz HSK 3 (opcjonalnie)
- Standardowo z czteroprzyciskowym nadajnikiem (HSM4)
- Zintegrowany 2-kanalowy odbiornik radiowy.
- Regulacja ograniczenia siły
- Cofanie bramy przy napotkaniu na przeszkodę: do położenia krańcowego „brama otwarta“ lub cofanie częściowe (możliwość regulacji)
- Nie dostępny w wersji SK
- Opcjonalne warianty okuć do szczególnych sytuacji montażowych

### Zestaw bezpieczeństwa

Ten opcjonalny element wyposażenia umożliwia zamykanie na klucz awaryjnego rozryglowania napędu i w ten sposób zabezpiecza bramę przed nieuzasadnionym uruchomieniem.



### Bateria solarowa (opcjonalnie)

Łącznie z materiałem montażowym

Przewód podłączeniowy dł. 10 m

Wymiary: 300 x 200 mm



Bateria solarowa - praktyczne uzupełnienie napędu RotaMatic Akku do bram wjazdowych



# Wydajny i niemal niewidoczny

Eleganckie połączenie estetyki z wydajnością

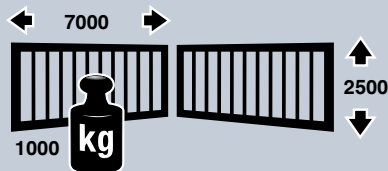
Podpodłogowy napęd DTU 250 do bram skrzydłowych montuje się w sposób niemal całkowicie zakryty, dlatego nadaje się szczególnie do eleganckich nowych bram. Hydrauliczny napęd DTH 700 jest bardzo wydajny i wytrzymały. Dlatego nadaje się szczególnie do zastosowania w zakładach prowadzących działalność gospodarczą.

## Napędy do bram skrzydłowych DTH 700 i DTU 250

DTH 700 stanowi szczególnie wydajny i wytrzymały wariant napędu. Przeznaczony do użytku prywatnego i w małych zakładach.

### Hydrauliczny napęd do bram skrzydłowych DTH 700

**Szerokość skrzydła  
bramy**  
maks. 7000 mm



**Wysokość skrzydła  
bramy**  
maks. 2500 mm

**Ciężar**  
maks. 1000 kg

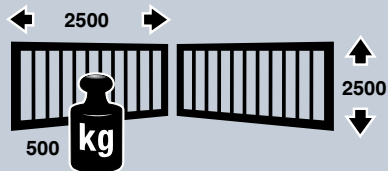
#### Jakość i funkcje

- Automatyczne zamykanie, możliwość ustawiania do 4 minut (wymagana fotokomórka)
- Rozpoznanie przeszkody z funkcją cofania bramy
- Wymagany zderzak „Brama zamknięta” i „Brama otwarta”
- Rozryglowanie awaryjne zamykane na klucz
- Wymagany elektrozamek
- Zalecane zabezpieczenie krawędzi zamykających (opcjonalnie)



### Podpodłogowy napęd do bram skrzydłowych DTU 250

**Szerokość skrzydła  
bramy**  
maks. 2500 mm

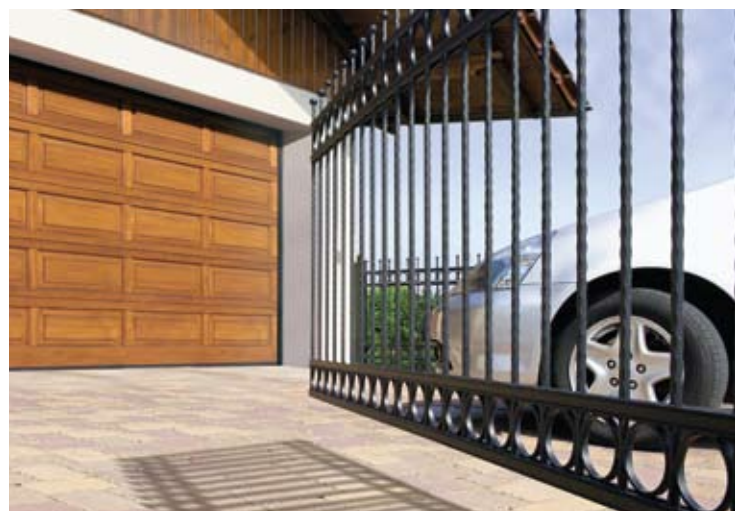


**Wysokość skrzydła  
bramy**  
maks. 2500 mm

**Ciężar**  
maks. 500 kg

#### Jakość i funkcje

- Montaż podłogowy, nie wpływa na wygląd bramy
- Automatyczne zamykanie, możliwość ustawiania do 4 minut (wymagana fotokomórka)
- Rozpoznanie przeszkody z funkcją cofania bramy
- Wymagany zderzak „Brama otwarta” i „Brama zamknięta” (zintegrowany opcjonalnie z obudową napędu)
- Rozryglowanie awaryjne zamykane na klucz
- Do skrzydeł o szerokości powyżej 1500 mm zalecamy elektrozaczep
- Zalecane zabezpieczenie krawędzi zamykających (opcjonalnie)



Podpodłogowy napęd DTU 250 jest niemal niewidoczny, oszczędza miejsce, przeznaczony do użytku prywatnego.

**W przypadku obu napędów należy dokonać uzgodnień technicznych. Skontaktuj się w tym celu z przedstawicielem firmy Hörmann.**



# Kompaktowy i niezawodny

Nowoczesny napęd LineaMatic do bram przesuwnych

Cechą wyróżniającą napęd LineaMatic do bram przesuwnych jest jego kompaktowa, regulowana w pionie obudowa, wykonana z odlewu cynkowego i tworzywa sztucznego wzmocnionego włóknem szklanym, a także niezawodny układ elektroniczny. Całość oczywiście odporna na warunki pogodowe i nie wymagająca konserwacji.

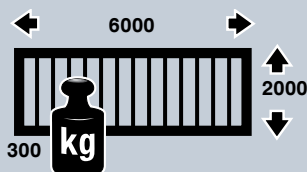
## Napędy LineaMatic do bram przesuwnych

### LineaMatic

**Szerokość skrzydła bramy**  
maks. 6000 mm

**Wysokość skrzydła bramy**  
maks. 2000 mm

**Ciężar**  
maks. 300 kg

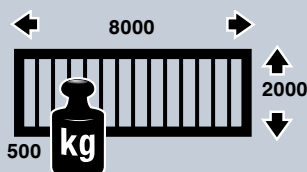


### LineaMatic P

**Szerokość skrzydła bramy**  
maks. 8000 mm

**Wysokość skrzydła bramy**  
maks. 2000 mm

**Ciężar**  
maks. 500 kg

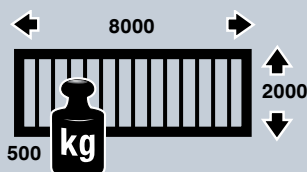


### LineaMatic P io

**Szerokość skrzydła bramy**  
maks. 8000 mm (P io)

**Wysokość skrzydła bramy**  
maks. 2000 mm

**Ciężar**  
maks. 500 kg



- Więcej bezpieczeństwa zapewnia wyświetlacz statusu na pilocie io, sygnalizujący, czy brama jest otwarta czy zamknięta.
- Większy komfort zapewnia włączenie io-homecontrol® w system automatyki domowej.



### Jakość i funkcje

- Częściowe otwarcie bramy, umożliwiające na przykład przejście osób (możliwość regulacji)
- Automatyczne zamykanie bramy z możliwością regulacji (wymagana fotokomórka)
- Bezpieczne cofanie bramy przy napotkaniu na przeszkodę
- Sterowanie przygotowane pod lampy sygnalizacyjne
- Łatwe podłączenie dodatkowych urządzeń zabezpieczających, np. zabezpieczenia krawędzi zamykających, fotokomórki
- Rozryglowanie awaryjne zamykane na klucz
- Zintegrowany 2-kanalowy odbiornik radiowy.

### LineaMatic SK

Większe bezpieczeństwo w standardzie. W zakres dostawy napędów LineaMatic wersji SK wchodzi fotokomórka jednokierunkowa i żółta lampka sygnalizacyjna.



### Bezpieczeństwo atestowane przez TÜV zgodnie z DIN EN 13241-1

Napędy Hörmann do bram wjazdowych są bezpieczne w każdej fazie otwierania i zamykania. Siły operacyjne w napędach LineMatic wyposażonych w opcjonalny profil amortyzacyjny są badane i certyfikowane przez TÜV dla bram różnej wielkości w różnych sytuacjach montażowych.

Dzięki temu nie trzeba mierzyć sił operacyjnych na miejscu montażu. Więcej informacji udzielą autoryzowani przedstawiciele firmy Hörmann.





# Wytrzymały i wydajny

Napęd STA do szczególnie dużych bram przesuwnych

Jest to wysokiej jakości produkt, na którym możesz polegać każdego dnia. Wytrzymałe napędy zostały skonstruowane specjalnie do dużych i ciężkich bram przesuwnych. Są przeznaczone do bram o maksymalnej szerokości skrzydła 20 m, dzięki czemu mogą być stosowane także w zakładach prowadzących działalność gospodarczą.

## Napędy do bram przesuwnych STA

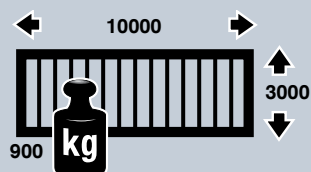
### STA 90

**Szerokość skrzydła bramy**  
maks. 10000 mm

**Wysokość skrzydła bramy**  
maks. 3000 mm

**Ciężar**

maks. 900 kg,  
brama samonośna 600 kg



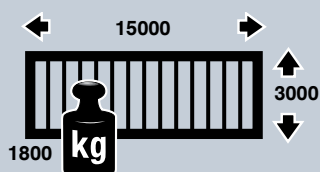
### STA 180

**Szerokość skrzydła bramy**  
maks. 15000 mm

**Wysokość skrzydła bramy**  
maks. 3000 mm

**Ciężar**

maks. 1800 kg,  
brama samonośna 1200 kg



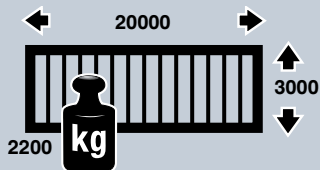
### STA 220

**Szerokość skrzydła bramy**  
maks. 20000 mm

**Wysokość skrzydła bramy**  
maks. 3000 mm

**Ciężar**

maks. 2200 kg,  
brama samonośna 1500 kg



### Jakość i funkcje

- Częściowe otwarcie bramy, umożliwiające na przykład przejście osób (możliwość regulacji)
- Automatyczne zamykanie bramy z możliwością regulacji (wymagana fotokomórka)
- Rozpoznanie przeszkód (w napędzie STA 220 przez opcjonalne urządzenie zabezpieczające)
- Sterowanie przygotowane pod lampy sygnalizacyjne
- Łatwe podłączenie dodatkowych urządzeń zabezpieczających, np. zabezpieczenia krawędzi zamykających, fotokomórki
- Rozryglowanie awaryjne zamykane na klucz



Nowoczesny nadajnik HSD 2 charakteryzuje się wysokiej jakości obudową z metalu i ekskluzywnym wyglądem, wyróżnionym nagrodą **reddot design award**. Do zawieszenia z kółkiem na klucze.



reddot design award  
winner 2007



## Akcesoria, które zwiększają komfort obsługi

Ergonomiczne, mobilne, w najnowocześniejszym wzornictwie

Piloty oferowane przez firmę Hörmann mieszczą się w torebce lub kieszeni kurtki, są wyposażone w kółko na klucze i można je wsunąć w miejsce zapalniczki w samochodzie. Mamy też dodatkowe dwa piloty dla członków Twojej rodziny.

## Mobilne akcesoria komfortowe



Mini-nadajnik HSM4  
na 4 funkcje  
(standardowo)



Mikro-nadajnik HSE 2  
na 2 funkcje,  
w komplecie z kółkiem na  
klucze



Nadajnik HSP 4  
z blokadą klawiszy,  
na 4 funkcje,  
w komplecie z kółkiem na klucze



Nadajnik HS 4  
na 4 funkcje



Nadajnik HS 1  
na jedną funkcję



HSD 2-A  
kolor aluminium  
z blokadą klawiszy,  
na 2 funkcje



HSD 2-C  
chromowany z połyskiem  
z blokadą klawiszy,  
na 2 funkcje



W samochodzie jest zawsze pod ręką, chowany w miejscu zapalniczki. Korzystna alternatywa w stosunku do systemu zdalnego sterowania wybudowanego w samochodzie.



Nadajnik HSZ 1 // **NOWOŚĆ**  
na jedną funkcję



Nadajnik HSZ 2  
na 2 funkcje

Zapytaj swojego autoryzowanego przedstawiciela o **zestaw radiowy HF22**, składający się z HSZ 2 i odbiornika HET 2 (przeznaczony także do produktów innych producentów i napędów bez częstotliwości radiowej 868,3 MHz).

### Sprawdzona technika Hörmann

- Zabezpieczenie przed nieuprawnionym dostępem poprzez bilion możliwości kodowania radiowego
- Stabilny zasięg zapewnia częstotliwość radiowa 868,3 MHz
- Kompatybilny z homelink (wersja 7)
- Odporny na uderzenia dzięki na stałe wbudowanej antenie
- Uprozczone kopiowanie kodu z jednego pilota do drugiego



### Nadajniki kompatybilne z io-homecontrol®

Nadajnik HSH io  
Na wyświetlaczu komfortowego pilota możesz odczytywać wszystkie polecenia, operacje i każdorazowy status wszystkich produktów podłączonych do systemu io-homecontrol®.

Nadajnik HSM4 io  
4-przyciskowy nadajnik w formacie mini może obsługiwać maks. 2 urządzenia. Świecące diody statusu wskazują, czy brama jest otwarta czy zamknięta.



Dla bezpieczeństwa powinieneś zdecydować się na montaż lamp sygnalizacyjnych, dzięki którym każdy zauważy, że brama jest w ruchu - w dzień czy w nocy. **Standardowo dostępne w napędach RotoMatic SK i LineaMatic SK, w komplecie z fotokomórką jednokierunkową.**



## Wszystko na temat Twojej bramy wjazdowej

Autoryzowani przedstawiciele chętnie służą radą

Prezentujemy bogatą ofertę akcesoriów specjalnie dopasowaną do indywidualnych wymagań klientów dla zwiększenia komfortu i bezpieczeństwa obsługi.  
Wysoka jakość, ciekawe wzornictwo.

## Stacjonarne akcesoria zwiększające komfort i bezpieczeństwo

### Sterownik radiowo-kodowy z podświetlaną klawiaturą

Sterownik radiowo-kodowy firmy Hörmann jest dostępny w dwóch wersjach. Łatwy do zainstalowania, gdyż nie wymaga okablowania. Wpisany kod cyfrowy jest transmitowany drogą radiową.

Niedrogi FCT 3b na trzy funkcje, wyposażony dla ochrony w zamykaną kłapkę.

Komfortowy FCT 10b na dziesięć funkcji, ma klawiaturę foliową odporną na działanie warunków pogodowych.



Sterownik radiowo-kodowy FCT 3b z kłapką ochronną



Sterownik radiowo-kodowy FCT 10b

### Sterownik kodowy z podświetlaną klawiaturą

W CTR 1b (na 1 funkcję) wystarczy po prostu wpisać swój osobisty kod cyfrowy.

CTR 3b pełni trzy takie same funkcje.

### Sterownik kodowy CTR 1d/CTR 3d // NOWOŚĆ

(taki sam jak FCT 3b) z kłapką ochronną, bez podświetlenia klawiszy, na jedną/trzy funkcje.

### CTV 1/CTV 3 // NOWOŚĆ

(brak zdjęcia) klawiatura zabezpieczona przed wandalizmem, takie same funkcje jak CTR 1b/CTR 3b.



Sterownik kodowy CTR 1b/3b

### Dwie wersje transpondera

na jedną funkcję  
Zakodowany klucz czytnika wystarczy przytrzymać ok. 2 cm przed sterownikiem. W komplecie dwa klucze, więcej kluczy na życzenie.

TTE 12 może rozpoznawać do dwunastu kluczy.

Komfortowy TTR może rozpoznawać do 100 kluczy, TTR 1000 - do 1000 kluczy.



Transponder TTE 12

Transponder TTR 100/1000

### Czytnik odcisków na dwie funkcje

Wystarczy odcisk Twojego palca, żeby bezpiecznie i wygodnie otworzyć bramę garażową. Druga funkcja służy do sterowania np. drugą bramą garażową, bramą wjazdową lub drzwiami zewnętrznymi. Czytnik odcisków jest dostępny w dwóch wersjach: jako FL 12 na 12 odcisków palców lub jako FL 100 na 100 odcisków. Dostępny także w specjalnej wersji wykonania do drzwi zewnętrznych Hörmann (brak zdjęcia).



Czytnik odcisków FL 12/FL 100

ESU, ESA

STUP, STAP



### Sterownik na klucz

W dwu wersjach: na- lub podtynkowej, w komplecie z 3 kluczami.

### Wewnętrzny sterownik radiowy

Przy pomocy FIT 2 można obsługiwać dwa napędy lub funkcje napędu. Sterowanie odbywa się za pomocą przycisków „impulsowych” lub podłączonych opcjonalnie sterowników na klucz, które można wyłączać na FIT 2 np. przed wyjazdem na urlop.



FIT 2

### Fotokomórka

Oto jest większe bezpieczeństwo, które szczególnie doceniają rodzice. Natychmiast rozpoznaje pojazdy i osoby.



### Zabezpieczenie krawędzi zamykających

Zatrzymuje bramę już w przypadku najbliższego kontaktu z krawędzią zamykającą. (do bram przesuwnych)



### Zamek elektryczny

Od określonego poziomu obciążenia wiatrowego bramy skrzydłowe wymagają montażu elektrozamka. Bramy jednoskrzydłowe są ryglowane do filara lub do podłoża, natomiast dwuskrzydłowe zawsze do podłoża.

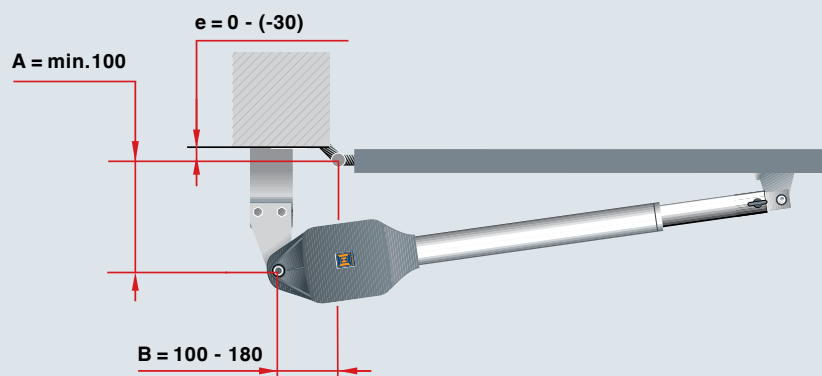
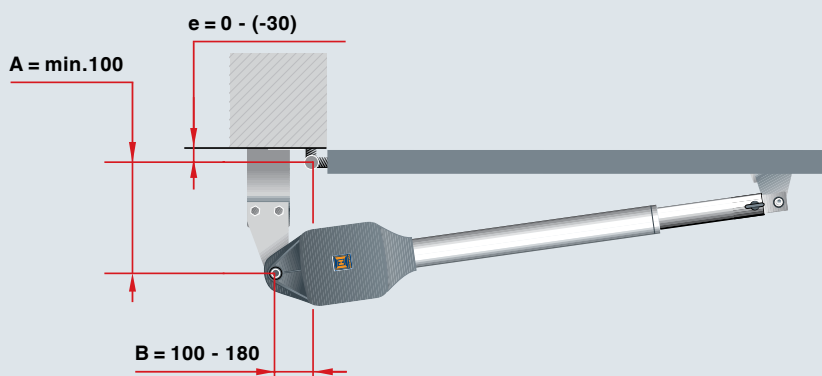
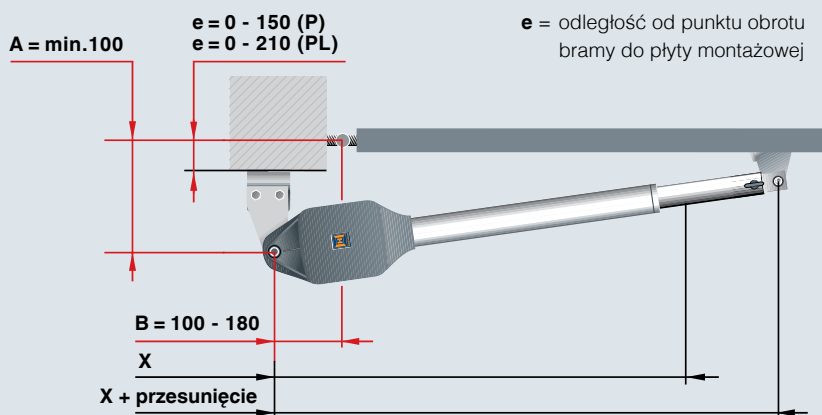
W przypadku ryglowania bramy w podłożu wymagany jest montaż ogranicznika.

### Ogranicznik

Ogranicznik ryglowania w podłożu bezpiecznie zamyka bramę skrzydłową wyposażoną w elektrozamek.

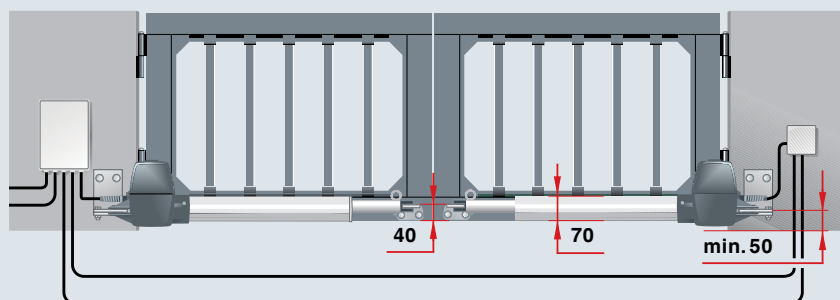
# RotaMatic Napęd do bram skrzydłowych

Dane montażowe, Dane techniczne



Wymiary	x	x+przesunięcie
RotaMatic/RotaMatic P	720	1120
RotaMatic PL	823	1323

Aby zapewnić optymalną pracę bramy, różnica między wymiarem A a wymiarem B powinna wynosić maks. 40 mm



Wszystkie zdjęcia i podane informacje odnoszą się do bram z prowadzeniem standardowym, możliwe także inne elementy wyposażenia. Wszystkie wymiary w mm.

Dla partnerów dystrybucyjnych firmy Hörmann

Program projektowy dla napędów do bram skrzydłowych

Nowy program projektowy firmy Hörmann pomoże Ci zaprojektować napęd do bramy skrzydłowej i przeprowadzić jego montaż.



## Podłączenie do sieci

230 V

## Sterowanie

zewnątrzne

## Tryb pracy

S2, krótki czas pracy, 4 minuty

## maks. siła ciągnięcia

### krótkoczasowa siła maksymalna

RotaMatic: 2000/2200 N

RotaMatic P/RotaMatic PL: 2500/2700 N

RotaMatic P io/RotaMatic PL io: 2500/2700 N

RotaMatic Akku: 1000/1100 N

## Odłączanie krańcowe

Brama zamknięta: Zintegrowany wyłącznik krańcowy lub ogranicznik mechaniczny z możliwością regulacji  
Brama otwarta: regulacja elektroniczna

## Automatyczny układ rozłączający

Ograniczenie siły dla obu kierunków, samo nadzorujące i samo kontrolujące

## Prędkość bramy

W zależności od szerokości bramy 16 do 25 s dla kąta otwarcia wynoszącego 90° z funkcją łagodnego rozruchu i zatrzymania

## Automatyczne zamykanie

po 60 sekundach

## Ryglowanie bramy

zamek elektryczny 24 V

## Silnik

jednostka wrzecionowa ze stali nierdzewnej z silnikiem na prąd stały 24 V i samohamującą przekładnią ślimakową

## Obudowa napędu

RotaMatic/RotaMatic Akku:

Poliamid wzmocniony włóknem szklanym, stopień ochrony IP 44

RotaMatic P/RotaMatic PL:

odlew aluminiowo-cynkowy z poliamidem wzmocnionym włóknem szklanym, stopień ochrony IP 44

## Zakres temperatur

-20° do +60° C

-15° do +45° C (RotaMatic Akku)

## Zdalne sterowanie radiowe

wewnętrzne 2 kanały

## Zawiasy pochyłe

do 6° (wymagane okucia specjalne)

## Przewód sieciowy

230V, NYY 3x1,5<sup>2</sup> (w zakresie odbiorcy)

## Przewód silnika

Przewód podłączeniowy do 10 m

NYY 3x1,5<sup>2</sup> (w zakresie odbiorcy)

## Przewód do zamka elektrycznego

NYY 3x1,5<sup>2</sup> (w zakresie odbiorcy) w ziemi

H07 RN-F 2x1<sup>2</sup> na płycie bramy

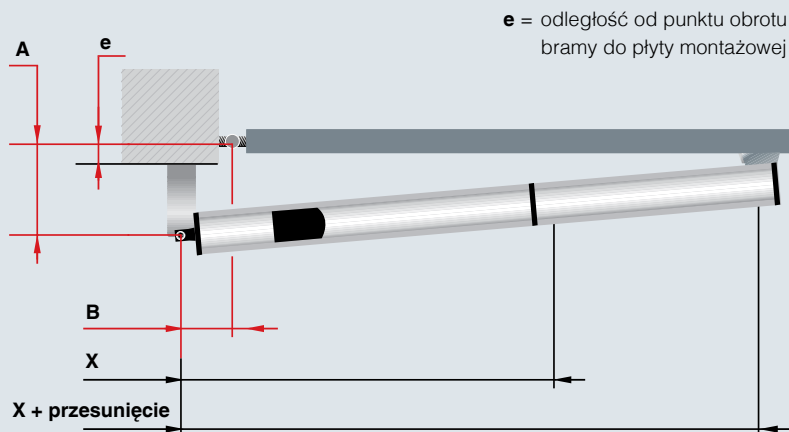
## Dodatkowy przewód sterujący

Wszystkie przewody w ziemi NYY, np. 5x1,5<sup>2</sup>

## Wszystkie przewody prowadzić oddzielnie!

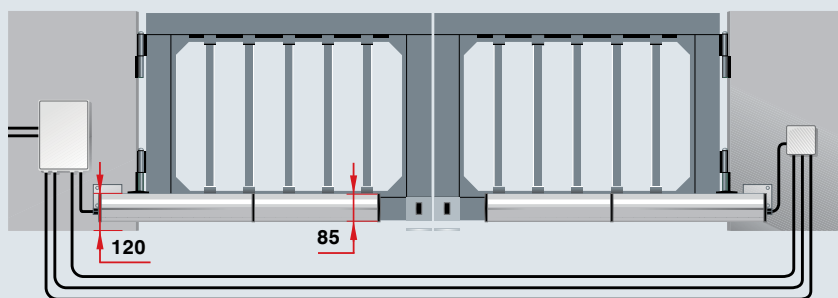
# Napęd DTH 700 do bram skrzydłowych

Dane montażowe, Dane techniczne



Kąt otwarcia	A	B	e
90°	130	130	80
115°	100	120	50
125°	90	120	40

Wymiary	x	x+przesunięcie
	700	960



<b>Przewód sieciowy</b> 230V, NYY 3x1,5 <sup>2</sup> (w zakresie odbiorcy)
<b>Przewód silnika</b> 230V, NYY 4x1,5 <sup>2</sup> (w zakresie odbiorcy)
<b>Przewód do zamka elektrycznego</b> NYY 3x1,5 <sup>2</sup> w ziemi H07RN-F 2x1 <sup>2</sup> na płycie bramy
<b>Dodatkowy przewód sterujący</b> Wszystkie przewody w ziemi NYY, np. 5x1,5 <sup>2</sup>
<b>Wszystkie przewody prowadzić oddzielnie!</b>

**Sterowanie**  
zewnętrzne

**Tryb pracy**  
S2, krótki czas pracy, 4 minuty

**maks. siła ciągnięcia/  
krótkoczasowa siła maksymalna**  
3000/3500 N

**Odłączanie krańcowe**  
Wymagany ogranicznik po stronie otwierania bramy  
Wymagany ogranicznik po stronie zamykania bramy

**Automatyczny układ rozłączający**  
Rozpoznanie przeszkody

**Prędkość bramy**  
ok. 36 s  
dla kąta otwarcia wynoszącego 90°  
z funkcją łagodnego rozruchu i zatrzymania

**Automatyczne zamykanie**  
możliwość regulacji do 4 min.

**Ryglowanie bramy**  
zamek elektryczny 12 V

**Silnik**  
Elektrohydrauliczny system napędowy 230 V

**Obudowa napędu**  
z aluminium

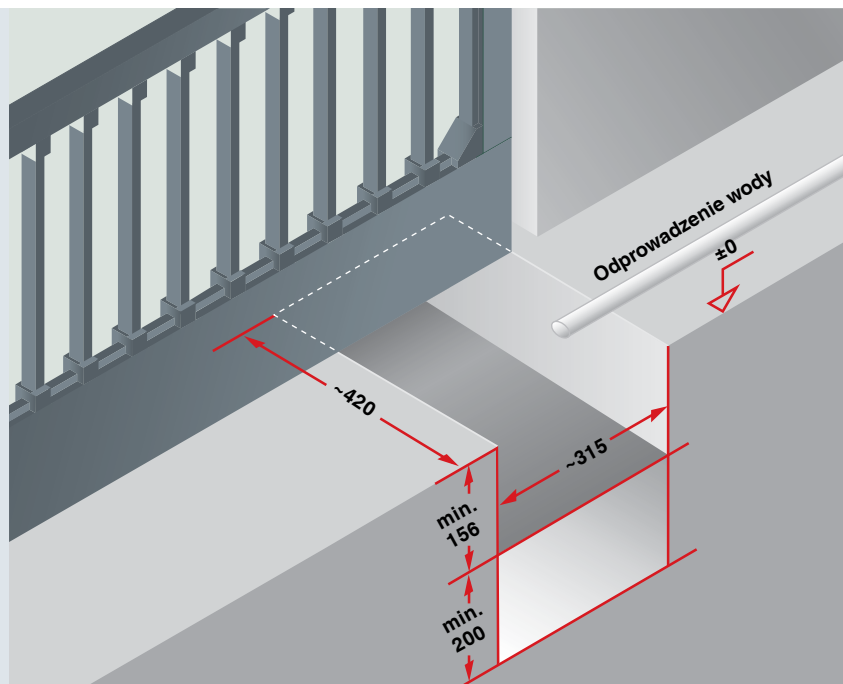
**Zakres temperatur**  
-20° do +60° C

**Zdalne sterowanie radiowe**  
Opcjonalnie

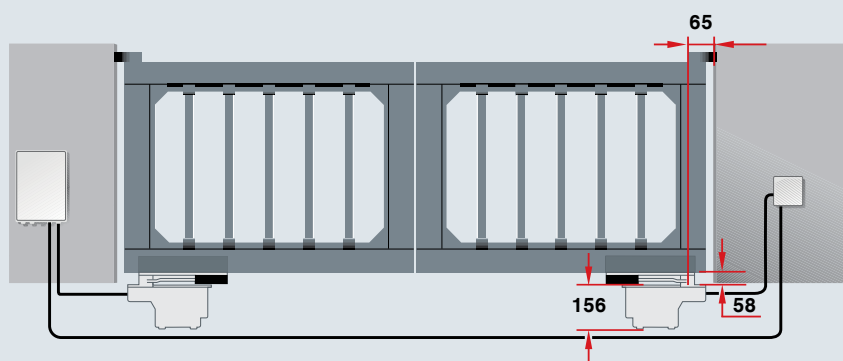
**Uwaga:** w celu spełnienia wymagań normy DIN EN 13241 zalecamy zastosowanie zabezpieczenia krawędzi zamykającej.

# Napęd DTU 250 do bram skrzydłowych

Dane montażowe, Dane techniczne



**Wymiary fundamentu** ok. 315 x 420 x 200



## Przewód sieciowy

230V, NYY 3x1,5<sup>2</sup> (w zakresie odbiorcy)

## Przewód silnika

230V, NYY 4x1,5<sup>2</sup> (w zakresie odbiorcy)

## Przewód do zamka elektrycznego

NYY 3x1,5<sup>2</sup> w ziemi  
H07RN-F 2x1<sup>2</sup> na płycie bramy

## Dodatkowy przewód sterujący

Wszystkie przewody w ziemi NYY, np. 5 x 1,5<sup>2</sup>

**Wszystkie przewody prowadzić oddzielnie!**

## Podłączenie do sieci

230 V

## Sterowanie

zewnętrzne

## Tryb pracy

S2, krótki czas pracy, 4 minuty

## maks. siła ciągnięcia/krótkoczasowa

siła maksymalna

2500/3000 N

## Odłączanie krańcowe

Wymagany ogranicznik po stronie otwierania bramy

Wymagany ogranicznik po stronie zamykania bramy

Opcjonalnie: ograniczniki zintegrowane

## Automatyczny układ rozłączający

Rozpoznanie przeszkody

## Prędkość bramy

ok. 15 s

dla kąta otwarcia wynoszącego 90°

## Automatyczne zamykanie

możliwość regulacji do 4 min.

## Ryglowanie bramy

Zamek elektryczny 12 V

## Silnik

Silnik na prąd przemienny 230 V z przekładnią samohamującą

## Obudowa napędu

Stalowa konstrukcja nośna z pokrywą ze stali nierdzewnej

Silnik IP 67

## Zakres temperatur

-20° do +60° C

## Zdalne sterowanie radiowe

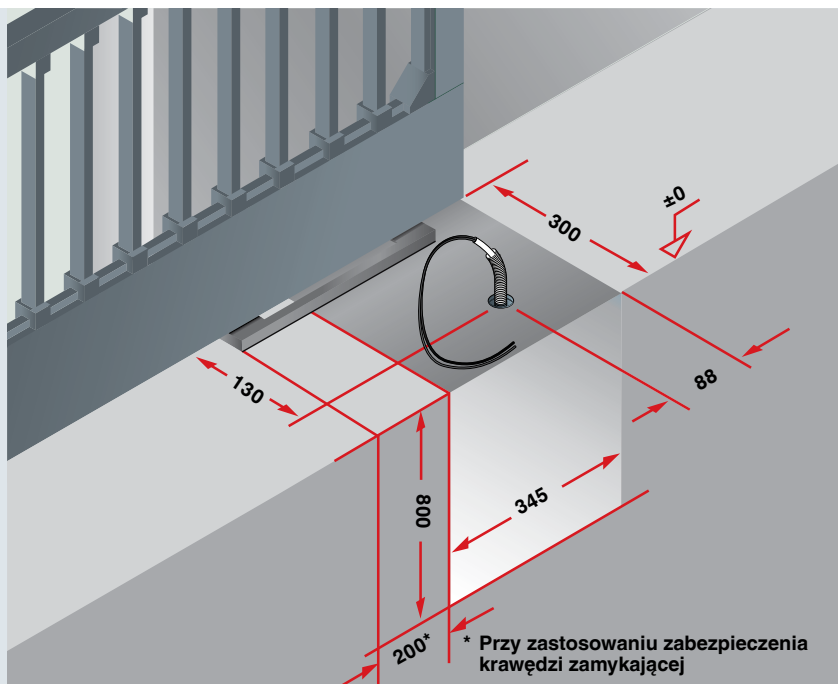
Opcjonalnie

## Uwaga:

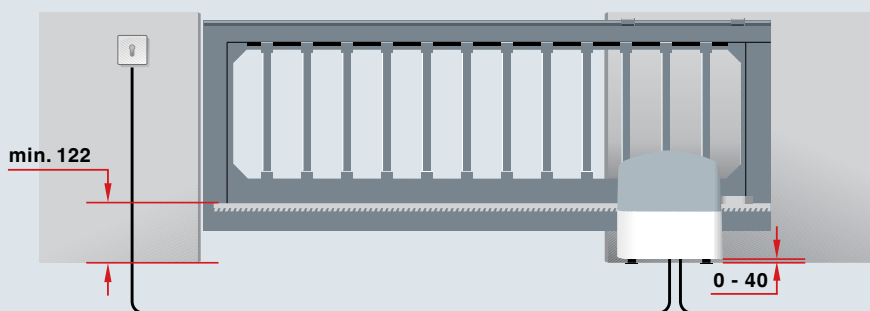
w celu spełnienia wymagań normy DIN EN 13241 zalecamy zastosowanie zabezpieczenia krawędzi zamykającej.

# Napęd LineaMatic do bram przesuwnych

Dane montażowe, Dane techniczne



<b>Wymiary fundamentu</b>	345 x 300 x 800 mm (mrozoodpornego)
<b>Przewód zasilający</b>	Położenie rurki elektroinstalacyjnej - patrz ilustracja



<b>Przewód sieciowy</b>	230V, NYY 3x1,5 <sup>2</sup> (w zakresie odbiorcy)
<b>Dodatkowy przewód sterujący</b>	Wszystkie przewody w ziemi NYY, np. 5x1,5 <sup>2</sup>
<b>Wszystkie przewody prowadzić oddzielnie!</b>	

**Podłączenie do sieci**  
230 V

**Sterowanie**  
wewnętrzne

**Tryb pracy**  
S2, krótki czas pracy, 4 minuty

**maks. siła ciągnięcia/krótkoczasowa siła maksymalna**  
LineaMatic: 650/800 N  
LineaMatic P: 1000/1200 N  
LineaMatic P io: 1000/1200 N

**Odłączanie krańcowe**  
Programowanie elektroniczne  
Położenie krańcowe brama zamknięta za pomocą wyłącznika elektromagnetycznego  
Programowane położenie krańcowe brama otwarta

**Automatyczny układ rozłączający**  
Ograniczenie siły dla obu kierunków samoczynnie programujące i kontrolujące

**Prędkość bramy**  
ok. 0,18 m/s  
z funkcją łagodnego rozruchu i zatrzymania

**Automatyczne zamykanie**  
60 s stałe

**Ryglowanie bramy**  
Hamowanie przekładniowe

**Silnik**  
Silnik na prąd stały 24 V  
z samohamującą przekładnią ślimakową i prostym małym kołem zębatym napędu

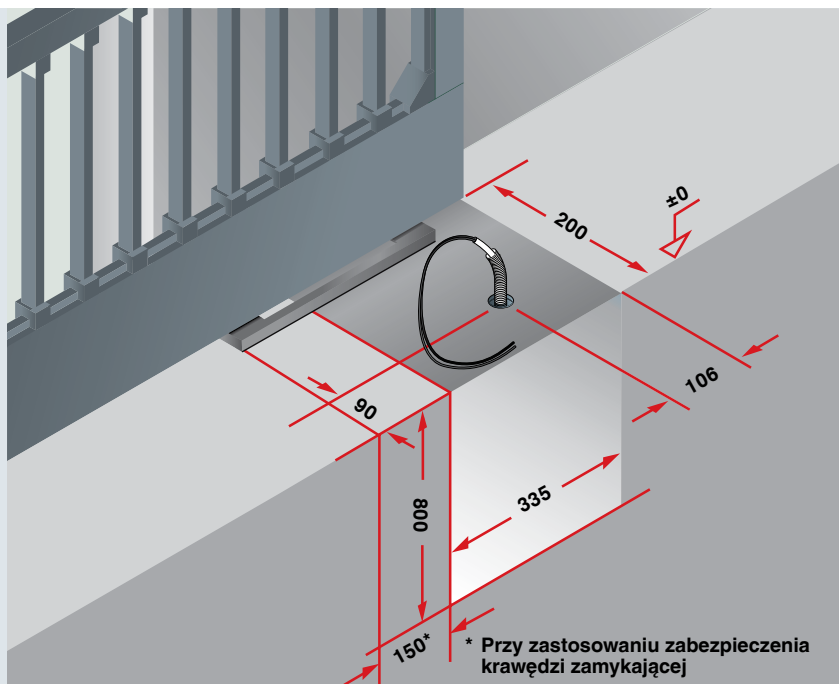
**Obudowa napędu**  
Odlew cynkowy z tworzywem sztucznym wzmocnionym włóknem szklanym zintegrowana konsola podłogowa stopień ochrony IP 54

**Zakres temperatur**  
-20° do +60° C

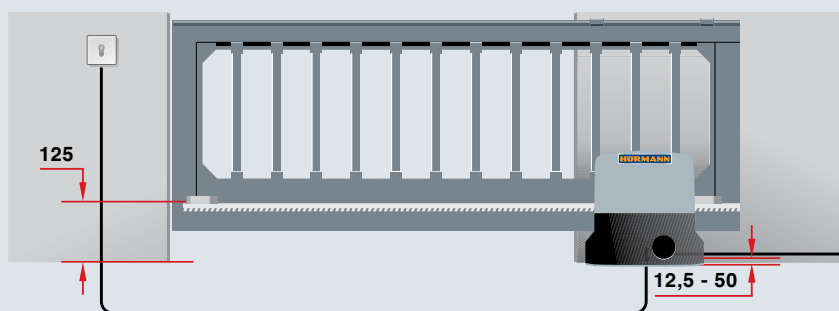
**Zdalne sterowanie radiowe**  
wewnętrzne 2 kanały

# Napęd STA do bram przesuwnych

Dane montażowe, Dane techniczne



<b>Wymiary fundamentu</b>	335 x 200 x 800 mm (mrozoodpornego)
<b>Przewód zasilający</b>	Położenie rurki elektroinstalacyjnej - patrz ilustracja



<b>Przewód sieciowy</b>	230V, NYY 3x1,5 <sup>2</sup> (w zakresie odbiorcy)
<b>Dodatkowy przewód sterujący</b>	Wszystkie przewody w ziemi NYY, np. 5x1,5 <sup>2</sup>
<b>Wszystkie przewody prowadzić oddzielnie!</b>	

**Podłączenie do sieci**  
230 V

**Sterowanie**  
wewnętrzne

**Tryb pracy**  
S2, krótki czas pracy, 4 minuty

**maks. siła ciągnięcia/krótkoczasowa siła maksymalna**  
1400/1800 N

**Odłączanie krańcowe**  
Programowanie elektroniczne za pomocą mechanicznych wyłączników krańcowych

**Automatyczny układ rozłączający**  
Rozpoznanie przeszkody

**Prędkość bramy**  
ok. 0,2 m/s

**Automatyczne zamykanie**  
możliwość regulacji do 4 min.

**Ryglowanie bramy**  
Hamowanie przekładniowe

**Silnik**  
Silnik na prąd przemienny 230 V z samohamującą przekładnią ślimakową i prostym małym kołem zębatym napędu

**Obudowa napędu**  
z odlewanego ciśnieniowo aluminium z pokrywą z tworzywa sztucznego

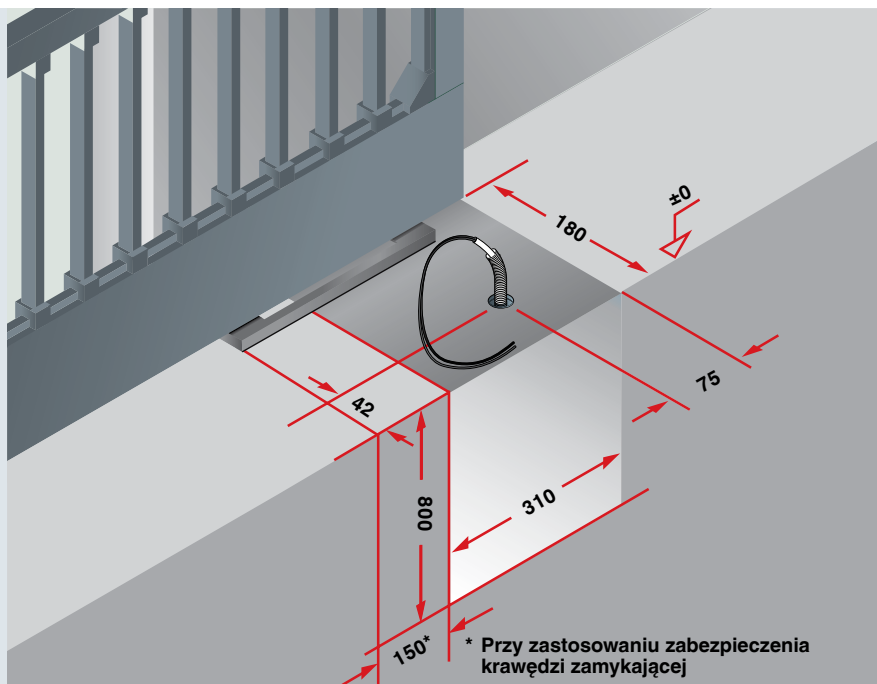
**Zakres temperatur**  
-20° do +60° C

**Zdalne sterowanie radiowe**  
Opcjonalnie

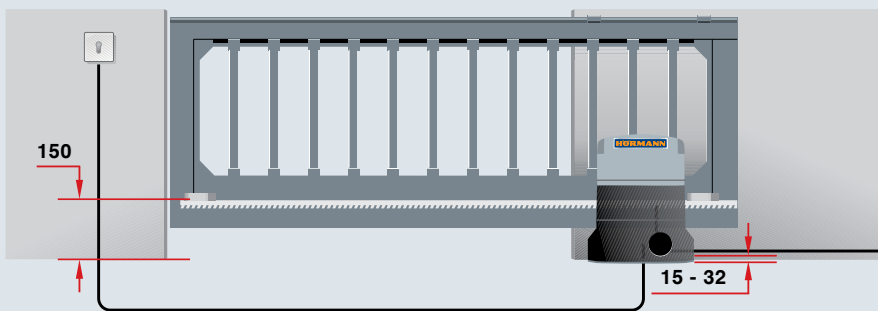
**Uwaga:** w celu spełnienia wymagań normy DIN EN 13241 zalecamy zastosowanie zabezpieczenia krawędzi zamykającej.

# Napęd STA 180, STA 220 do bram przesuwnych

Dane montażowe, Dane techniczne



<b>Wymiary fundamentu</b>	310 x 180 x 800 mm (mrozoodpornego)
<b>Przewód zasilający</b>	Położenie rurki elektroinstalacyjnej - patrz ilustracja



<b>Przewód sieciowy</b>	STA 180: 230V, NYY 3x1,5 <sup>2</sup> (w zakresie odbiorcy) STA 220: 400V, NYY 5x1,5 <sup>2</sup> (w zakresie odbiorcy)
<b>Przewód silnika</b>	STA 220: 400V, NYY 4x1,5 <sup>2</sup> (w zakresie odbiorcy)
<b>Dodatkowy przewód sterujący</b>	Wszystkie przewody w ziemi NYY, np. 5x1,5 <sup>2</sup>
<b>Wszystkie przewody prowadzić oddzielnie!</b>	

## Podłączenie do sieci

STA 180: 230 V  
STA 220: 3 x 400 V

## Sterowanie

STA 180: wewnętrzne  
STA 220: zewnętrzne

## Tryb pracy

S2, krótki czas pracy, 4 minuty

## maks. siła ciągnięcia/krótkoczasowa siła maksymalna

STA 180: 1600/2000 N  
STA 220: 1900/2300 N

## Odłączanie krańcowe

Programowanie elektroniczne za pomocą bezdotykowych wyłączników krańcowych

## Automatyczny układ rozłączający

Rozpoznanie przeszkody (w napędzie STA 220 przez opcjonalne urządzenie zabezpieczające)

## Prędkość bramy

STA 180: 0,2 m/s  
STA 220: 0,15 m/s

## Automatyczne zamykanie

STA 180: możliwość regulacji do 4 min.  
STA 220: możliwość regulacji do 3 min.

## Silnik

STA 180: silnik na prąd przemienny 230 V z samohamującą przekładnią ślimakową i prostym małym kołem zębatym napędu  
STA 220: silnik na prąd przemienny 400 V z samohamującą przekładnią ślimakową i prostym małym kołem zębatym napędu

## Obudowa napędu

z odlewanej ciśnieniowo aluminium z pokrywą z tworzywa sztucznego

## Zakres temperatur

-20° do +60° C

## Zdalne sterowanie radiowe

Opcjonalnie

**Uwaga:** w celu spełnienia wymagań normy DIN EN 13241 zalecamy zastosowanie zabezpieczenia krawędzi zamykającej.

Szczegółowe dane montażowe są dostępne na stronach internetowych:  
[www.hoermann.com](http://www.hoermann.com)

## Hörmann: Jakość bez kompromisów



Hörmann KG Amshausen



Hörmann KG Antriebstechnik



Hörmann KG Brandis



Hörmann KG Brockhagen



Hörmann KG Dissen



Hörmann KG Eckelhausen



Hörmann KG Freisen



Hörmann KG Ichtershhausen



Hörmann KG Werne



Hörmann Genk NV, Belgia



Hörmann Beijing, Chiny



Hörmann Gadco LLC, Vonore TN, USA

Grupa Hörmann oferuje wszystkie istotne elementy stolarki budowlanej z jednej ręki- jako jedyny producent na międzynarodowym rynku. Produkowane są one w wysoko wyspecjalizowanych zakładach, zgodnie z najnowszymi osiągnięciami techniki. Rozbudowana sieć dystrybucji i serwisu w Europie oraz obecność firmy w Ameryce i Chinach sprawia, że Hörmann jest solidnym partnerem w zakresie stolarki budowlanej, której jakość nie dopuszcza żadnych kompromisów.

**BRAMY GARAŻOWE**

**NAPĘDY**

**BRAMY PRZEMYSŁOWE**

**TECHNIKA**

**PRZEŁADUNKU**

**DRZWI**

**OŚCIEŻNICE**

**OFICJALNY SPONSOR PIŁKARSKIEJ REPREZENTACJI POLSKI**



**POLSKA**



**HÖRMANN**